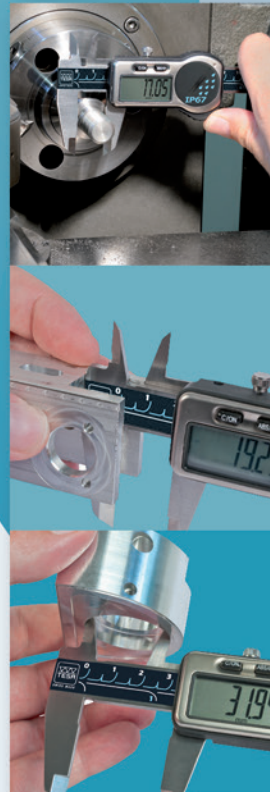




Pieds à coulisse



LES INDISPENSABLES

Les pieds à coulisse sont les instruments de mesure les plus largement utilisés dans le monde.

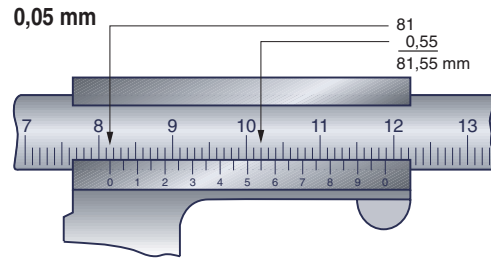
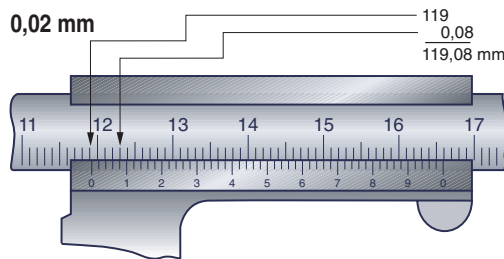
Leur simplicité, leur maniabilité et leur sécurité d'emploi en font les instruments préférés des utilisateurs.

Leur universalité tient dans la grande variété de modèles qui se caractérisent par des faces de mesure adaptées à chaque exécution.

Par leur haut standard de qualité, les pieds à coulisse des marques TESA, ETALON, INTERAPID vous garantissent des prises de mesure rigoureusement fiables. Le guidage parfait du coulisseau confère à cette partie mobile de l'instrument une glisse douce et régulière. Tout risque de dérapage des becs de mesure est ainsi éliminé.

D'autres avantages, telle la résistance à l'usure et à la corrosion, sont le résultat d'un choix judicieux des matières allié à un traitement thermique très précisément défini et une architecture générale robuste.

Pour la lecture rapide et sûre des valeurs mesurées – L'une des conditions essentielles pour la sécurité de vos mesures – Nous vous offrons des exécutions conventionnelles à vernier mais aussi des modèles à cadran pour le confort de lecture et d'autres à indication numérique pour une lecture sans erreur.



Longueur L choisie, mm	0,1 mm	0,02 mm	0,01 mm
	0,05 mm		
	µm	µm	µm
50	50	20	20
100	50	20	20
150	50	30	30
300	50	30	30
400	60	30	30
500	70	30	30
600	80	30	30
700	90	40	40
800	100	40	40
900	110	40	40
1000	120	40	40
1200	140	50	
1400	160	50	
1600	180	60	
1800	200	60	
2000	220	60	

Les erreurs maximales tolérées (G) sont définies par l'équation fournie ci-après; les valeurs obtenues doivent être ramenées à deux décimales (0,01 mm). Ces erreurs valent pour des mesurages effectués sans inversion de la force de mesure.

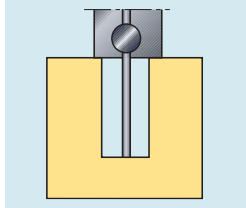
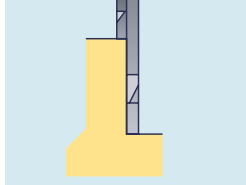
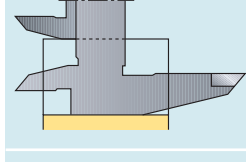
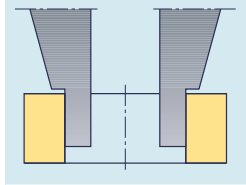
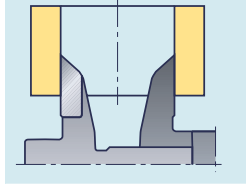
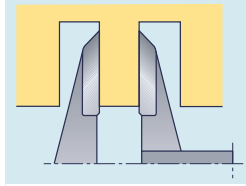
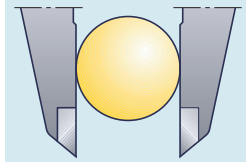
Pour tous les autres types de mesurages et ceux exécutés avec la base de mesure de profondeur, les valeurs obtenues s'augmentent de 20 µm.

Pieds à coulisse à cadran avec valeur de l'échelon ou du vernier au 0,1 et 0,05 mm:

$$G = (20 + l / 10 \text{ mm}) \mu\text{m} \geq 50 \mu\text{m}.$$

Pieds à coulisse à indication analogique (valeur de l'échelon ou sur vernier 0,02 mm) ou numérique:

$$G = (22 + l / 50 \text{ mm}) \mu\text{m}$$



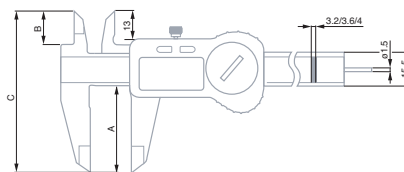
- ISO 13385-1
- 0,01 mm / 0.0005 in
- LCD, 11 mm
- Zéro fixe
- Commutation mm / in
- <100 mm: 20 µm >100 mm: 30 µm
- 10 µm
- Règle à division incrémentale, inductive
- 2,5 m/s
- Connectivité TLC
- Acier inoxydable
- Pile Lithium 3V, CR2032
- 12'000 heures
- Mode veille après 10 min, l'instrument garde le zéro. Arrêt complet automatique après 2 heures, en mode ABS, l'instrument garde le zéro et en mode DIFF, une nouvelle mise à zéro est nécessaire
- 1907/2006/CE
2004/108/CE
2002/96/CE
- Rapport de contrôle avec déclaration de conformité

TWIN-CAL IP67

Les nouveaux pieds à coulisse électroniques avec le plus haut degré de protection jamais atteint. Résiste à toute pénétration de liquides et des particules de matières (métal ou autre).

Système de mesure inductif, une technologie TESA garantissant une fiabilité et une précision absolue, même dans les conditions d'utilisation les plus extrêmes.

Les TWIN-CAL IP67 sont tous équipés d'une sortie de donnée intégrée TLC (TESA Link Connector) unique, offrant des performances évolutives.



No	mm	in	Entraînement	A mm	B mm	C mm	g	Tige de profondeur
00530319	150	6	–	40	16	74	150	Carrée
00530320	150	6	–	40	16	74	150	Ronde
00530321	150	6	Avec	40	16	74	150	Ronde
00530322	200	8	Avec	50	20	90	200	Carrée
00530323	300	12	Avec	64	22	106	280	Carrée

ACCESSOIRES EN OPTION

00560013	Base de mesure de profondeur pour pieds à coulisse de capacité 150 mm
01961000	Pile lithium 3V, CR2032
04760180	Émetteur-récepteur sans fil TESA TLC-TWIN. Compatible avec tout instrument muni du connecteur TLC (TESA Link Connector)
04760181	Câble TLC-USB pour instrument avec connecteur TLC
04760182	Câble TLC-DIGIMATIC pour instrument avec connecteur TLC



TWIN-CAL IP40

Les nouveaux pieds à coulisse TWIN-CAL sont tous équipés d'une sortie de données intégrée! Il suffit de brancher le connecteur TESA TLC au TWIN-CAL et l'autre extrémité à un ordinateur, ainsi toutes les données peuvent être récupérées pour une surveillance SPC optimale.



No	mm	in	Entraînement	A mm	B mm	C mm	g	Tige de profondeur
00530094	150	6	Avec	40	16	74	150	Ronde
00530097	150	6	-	40	16	74	150	Carrée
00530095	200	8	Avec	50	20	90	200	Carrée
00530096	300	12	Avec	64	22	106	280	Carrée

ACCESSOIRES EN OPTION

00560013	Base de mesure de profondeur pour pieds à coulisse de capacité 150 mm
01961000	Pile lithium 3V, CR2032
04760180	Émetteur-récepteur sans fil TESA TLC-TWIN. Compatible avec tout instrument muni du connecteur TLC (TESA Link Connector)
04760181	Câble TLC-USB pour instrument avec connecteur TLC
04760182	Câble TLC-DIGIMATIC pour instrument avec connecteur TLC

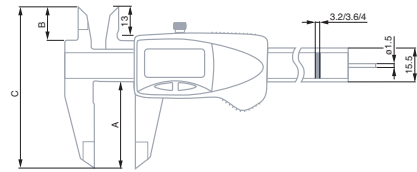
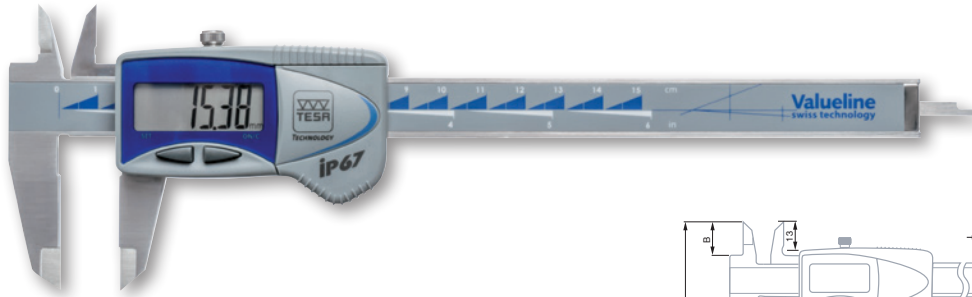
- ISO 13385-1
- 0,01 mm / 0,0005 in
- LCD, 11 mm
- Zéro fixe
- Commutation mm / in
- ≤100 mm: 20 µm
>100 mm: 30 µm
- 10 µm
- Règle à division incrémentale, inductif
- 2,5 m/s
- Connectivité TLC
- Acier inoxydable
- Pile Lithium 3V, CR2032
- 12000 heures
- Mode veille après 10 min, l'instrument garde le zéro.
Arrêt complet automatique après 2 heures, en mode ABS, l'instrument garde le zéro et en mode DIFF, une nouvelle mise à zéro est nécessaire
- 1907/2006/CE
2004/108/CE
2002/96/CE
- Rapport de contrôle avec déclaration de conformité

- ISO 13385-1
- 0.01 mm / 0.0005 in
- LCD, 11 mm
- Zéro fixe
- Commutation mm / in
- ≤100 mm: 20 µm
>100 mm: 30 µm
- 10 µm
- Règle à division
incrémentale,
inductive
- 2,5 m / s
- Acier inoxydable
- Pile Lithium 3V,
CR 2032
- 1,5 à 2 ans
- Mode veille après
10 min, l'instrument
garde le zéro.
Arrêt complet
automatique après
2 heures, en mode
ABS, l'instrument
garde le zéro et
en mode DIFF, une
nouvelle mise à zéro
est nécessaire
- 1907/2006/CE
2004/108/CE
2002/96/CE
- Rapport de contrôle
avec déclaration de
conformité

TESA VALUELINE IP67

TESA Valueline comblera les attentes des clients exigeants à la recherche de produits abordables, et qui ne sont pas prêts à renoncer au savoir-faire de TESA pour autant.

La technologie TESA présente au coeur des produits représente de plus un gage de qualité supplémentaire.



No	mm	in	Entraînement	A mm	B mm	C mm	g	Tige de profondeur
00539390	150	6	–	40	16	74	150	Carrée
00539391	150	6	–	40	16	74	150	Ronde
00539392	200	8	Avec	50	20	90	200	Carrée
00539393	300	12	Avec	64	22	106	280	Carrée
ACCESSOIRES EN OPTION								
01961000	Pile lithium 3V, CR2032							
00560013	Base de mesure de profondeur pour pieds à coulisse de capacité 150 mm							



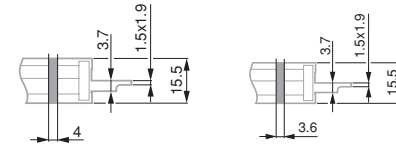
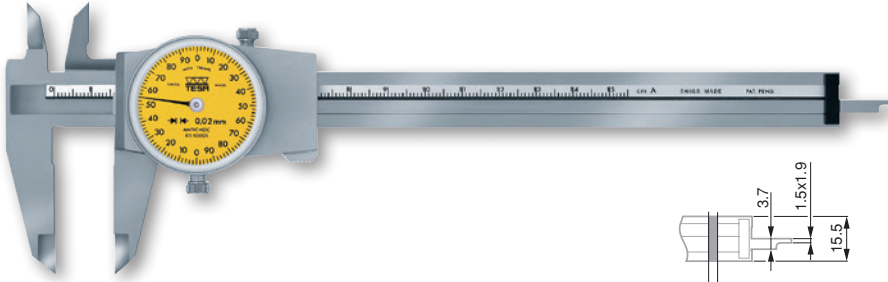
PIEDS À COULISSE À CADRAN

Instrument préféré de nombreux professionnels de la mécanique, les pieds à coulisse à cadran constituent un outil idéal pour l'atelier.

Chaque pied à coulisse à cadran utilise la technologie antichoc originale développée et brevetée en 1970 par TESA, pionnier de cette technologie. Ce brevet ingénierie garantit une mesure fiable, même en cas de choc de l'instrument, grâce à l'insertion du système antichoc entre l'élément de mesure mobile et le mécanisme lié à l'aiguille du cadran.

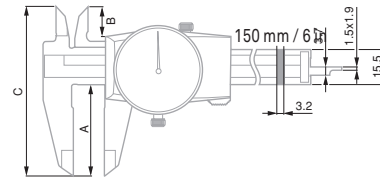
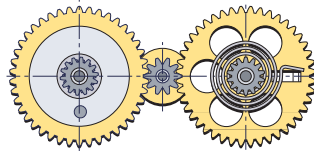
Modèles TESA CCMA-M

Lecture simple et rapide – Coulisseau avec boîtier métallique – Modèles à champ de mesure 200 ou 300 mm avec galet d'entraînement.



300 mm / 12 in

200 mm / 8 in



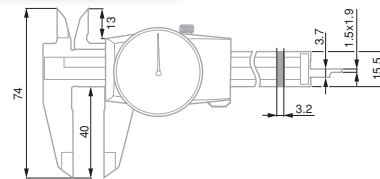
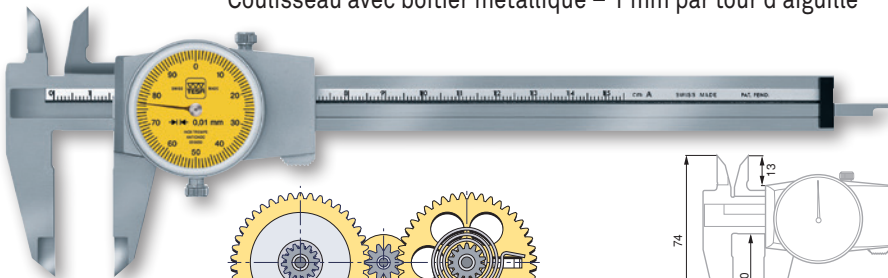
No					Entraînement	A mm	B mm	C mm
00510008	0 ÷ 150 mm	0,02 mm	2 mm	–	–	40	13	74
00520002	0 ÷ 6 in	0,001 in	0,1 in	–	–	40	13	74
00510045	0 ÷ 200 mm	0,02 mm	2 mm	Avec	Avec	50	18,6	89,5
00510046	0 ÷ 300 mm	0,02 mm	2 mm	Avec	Avec	64	20,6	105,5

ACCESSOIRE EN OPTION

00560013 Base de mesure de profondeur pour pieds à coulisse de capacité 150 mm

Modèle TESA CCMA-M, 0,01 mm

Coulisseau avec boîtier métallique – 1 mm par tour d'aiguille



No			
00510050	0 ÷ 150	0,01	1

ACCESSOIRE EN OPTION

00560013 Base de mesure de profondeur pour pieds à coulisse de capacité 150 mm

- DIN 862 (forme 1AR)
- ≤100 mm: 20 µm
>100 mm: 30 µm
- Crémaillère en acier trempé et rectifié
- Acier inoxydable trempé
- Rapport de contrôle avec déclaration de conformité
- Cadran rotatif Ø 32 mm avec vis de blocage
- Coulisseau avec vis de blocage
- Dispositif anti-choc breveté

- DIN 862 (forme 1AR)
- ≤100 mm: 20 µm
>100 mm: 30 µm
- Crémaillère en acier trempé et rectifié
- Acier inoxydable trempé
- Rapport de contrôle avec déclaration de conformité
- Cadran rotatif Ø 32 mm avec vis de blocage
- Coulisseau avec vis de blocage
- Dispositif anti-choc breveté

N DIN 862
(forme 1AR)

≤ 100 mm: 20 µm
> 100 mm: 30 µm

Crémaillère en acier
trempé et rectifié

Acier inoxydable
trempé

Rapport de contrôle
avec déclaration de
conformité

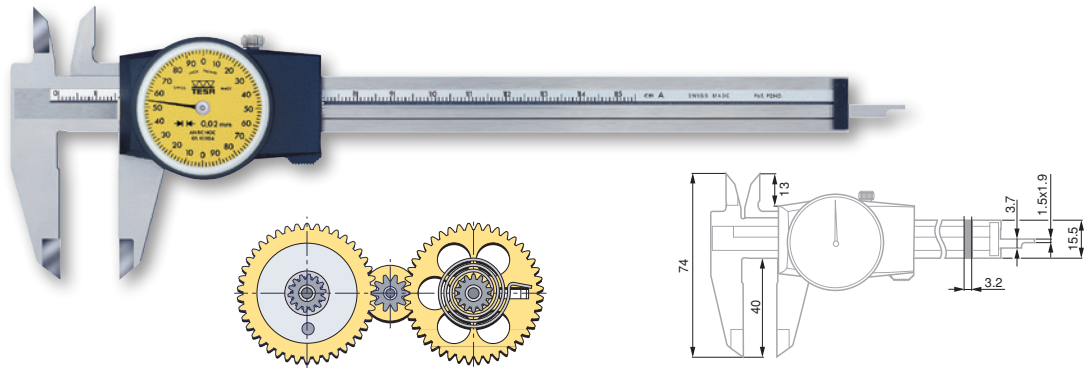
Cadran rotatif Ø 32
mm avec molette de
réglage

A Coulisseau avec
boîtier plastique
très résistant et vis
de blocage

Dispositif anti-choc
breveté

Modèles TESA CCMA-P

Lecture rapide et simple – Coulisseau avec boîtier en plastique industriel très résistant



No



A

00510004	0 ÷ 150 mm	0,02 mm	2 mm	Sans galet d'entraînement
00520001	0 ÷ 6 in	0.001 in	0.1 in	Sans galet d'entraînement

ACCESSOIRE EN OPTION

00560013	Base de mesure de profondeur pour pieds à coulisse de capacité 150 mm			
----------	---	--	--	--

N DIN 862 (forme 1AR)

≤ 100 mm: 20 µm
> 100 mm: 30 µm

Crémaillère en acier
trempé et rectifié

Acier inoxydable
trempé

Rapport de contrôle
avec déclaration de
conformité

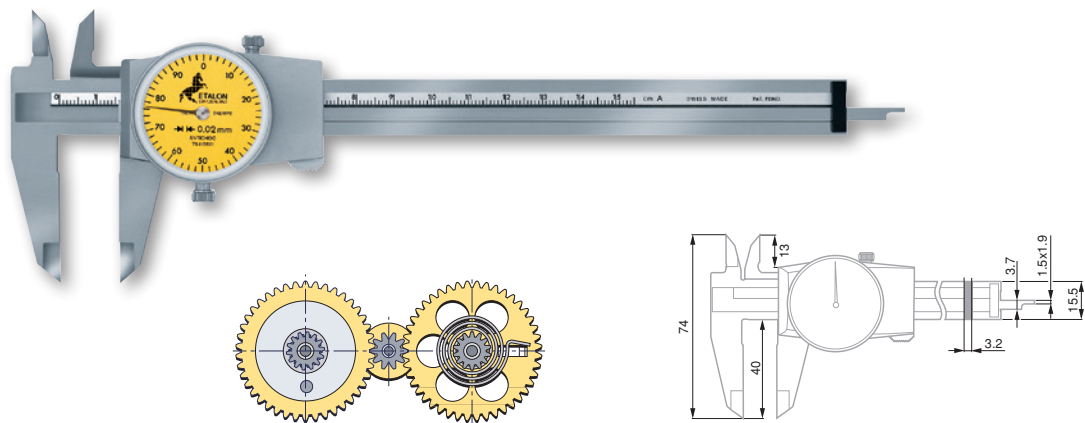
Cadran rotatif Ø
32 mm avec vis de
blocage

A Coulisseau avec vis
de blocage

Dispositif anti-choc
breveté

Modèle ETALON 125

Coulisseau avec boîtier métallique – 1 mm par tour d'aiguille.



No



A

075115821	0 ÷ 150 mm	0,02 mm	1 mm	Sans galet d'entraînement
-----------	------------	---------	------	---------------------------

ACCESSOIRE EN OPTION

00560013	Base de mesure de profondeur pour pieds à coulisse de capacité 150 mm			
----------	---	--	--	--



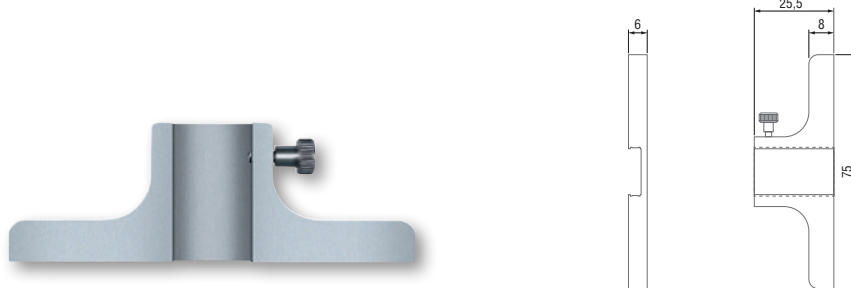
ACCESSOIRES POUR PIEDS À COULISSE


Accessoires pour pieds à coulisse standards.



Base de mesure de profondeur

Utilisée avec les pieds à coulisse couvrant les étendues de mesure 0 à 150 mm
0 à 6 in.



No	=	
00560013	Base de mesure de profondeur pour pieds à coulisse de capacité 150 mm	mm 75 x 6

Loupe magnétique

Facilite la lecture sur vernier de tous les instruments coulissants (pieds à coulisse et autres).



No	=	
0051610365	Loupe magnétique, grossissement 3x	

N DIN 862
(forme 1AN-2)
NFE 11-091

0 Erreurs
max. tolérées,
selon norme

6 Acier
inoxydable
trempé

7 Rapport de contrôle
avec déclaration de
conformité

A Echelles sur fond
chromé mat; échelle
principale légère-
ment en creux,
protégée contre
l'usure

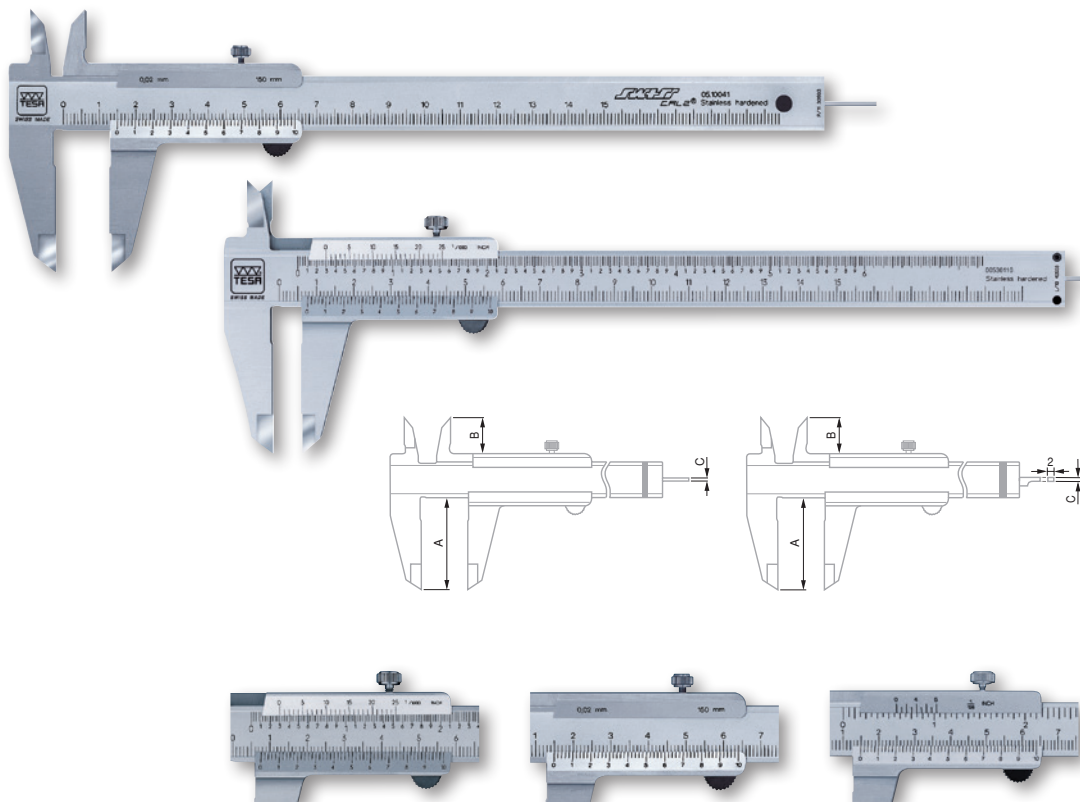
PIEDS À COULISSE À VERNIER

Pieds à coulisse les plus simples d'utilisations avec verniers gravés laser pour une finesse de lecture optimale.

Modèles standards

Particulièrement avantageux:

- Avec vis de blocage
- Avec tige de profondeur ronde ou rectangulaire



No	=					A mm	B mm	C mm
00510041	SWISSCAL 2	0 ÷ 150	-	0,02	-	40	15,5	Ø 1,5
00510047	Standard	0 ÷ 150	-	0,05	-	40	15,5	Ø 1,5
00530103	Standard	0 ÷ 150	0 ÷ 6	0,05	1/128	40	15,5	Ø 1,5
00530104	Standard	0 ÷ 200	0 ÷ 8	0,05	1/128	50	18	1,5 x 2
00530105	Standard	0 ÷ 300	0 ÷ 12	0,05	1/128	64	22	-
00530110	Standard	0 ÷ 150	0 ÷ 6	0,02	0.001	40	15,5	Ø 1,5
00530111	Standard	0 ÷ 200	0 ÷ 8	0,02	0.001	50	18	1,5 x 2
00530112	Standard	0 ÷ 300	0 ÷ 12	0,02	0.001	64	22	-
00530120	Auto-bloquant	0 ÷ 150	0 ÷ 6	0,05	1/128	40	15,5	1,5 x 2
00530121	Auto-bloquant	0 ÷ 150	0 ÷ 6	0,02	0.001	40	15,5	1,5 x 2
00530130	Auto-bloquant, lecture sans parallaxe	0 ÷ 150	0 ÷ 6	0,05	1/128	40	15,5	1,5 x 2
00530131	Auto-bloquant, lecture sans parallaxe	0 ÷ 150	0 ÷ 6	0,02	0.001	40	15,5	1,5 x 2

ACCESSOIRES EN OPTION

00560013	Base de mesure de profondeur pour pieds à coulisse de capacité 150 mm
0051610365	Loupe magnétique, grossissement 3x



PIEDS À COULISSE ÉLECTRONIQUES D'ATELIER

Les pieds à coulisse de grande dimension sont dotés d'un système de mesure et d'une finition de l'ensemble perche-coulisseau précis. Ce savoir-faire permet à ces pieds-à-coulisse d'être les plus précis du marché.

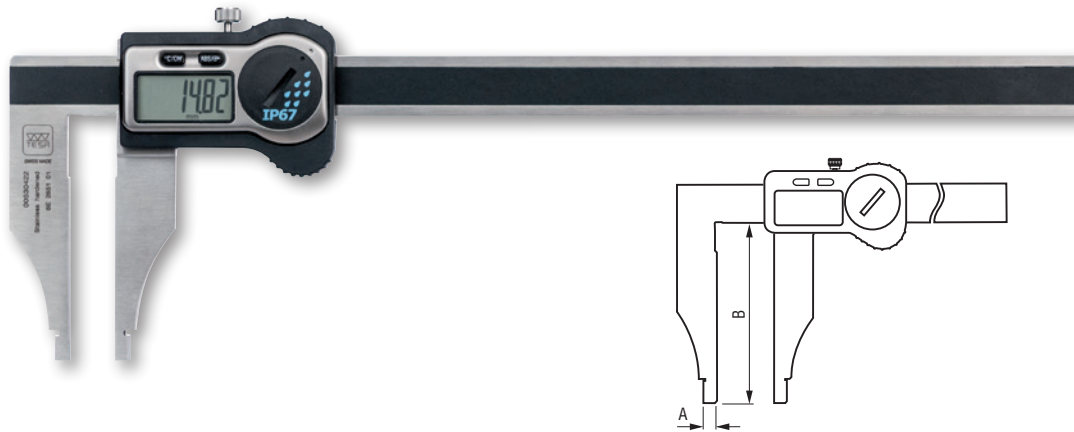
Les pieds à coulisse IP67 garantissent le plus haut degré de protection contre les poussières et liquides.

Le système de connectivité évolutif TLC (TESA Link Connector) intégré à tous les pieds à coulisse TWIN-CAL, permet la connexion aisée de ces instruments à un ordinateur pour une acquisition de données facilitée.

Le boîtier unique, protégé par une plaquette acier et entouré d'un caoutchouc, garantit une durabilité et sensibilité optimale lors des mesures.

TWIN-CAL IP67 - Modèles à faces de mesure d'intérieur arrondies

- Protection totale IP67 contre poussières et liquides, également avec câble connecté
- Concept de connectivité unique TWIN, performance évolutive pour tous les TWIN-CAL



No	mm	in	A mm	B mm
00530421	200	8	5	80
00530422	250	10	5	80
00530423	300	12	5	90
00530424	500	20	10	150
00530425	600	24	10	150
00530426	800	32	10	150
00530427	1000	39	10	150

ACCESSOIRES EN OPTION

01961000	Pile lithium 3V, CR2032
04760180	Émetteur-récepteur sans fil TESA TLC-TWIN. Compatible avec tout instrument muni du connecteur TLC (TESA Link Connector)
04760181	Câble TLC-USB pour instrument avec connecteur TLC
04760182	Câble TLC-DIGIMATIC pour instrument avec connecteur TLC

- ISO 13385-1
- 0,01 mm / 0.0005 in
- LCD, 11 mm
- Zéro fixe
- Commutation mm / in
- L ≤ 100 mm: 30 µm
100 < L ≤ 600 mm: 40 µm
600 < L ≤ 1000 mm: 50 µm
- 10 µm
- Règle à division
incrémentale,
inductive
- 2,5 m/s
- Connectivité TLC
- Acier inoxydable
- Pile Lithium 3V,
CR2032
- 12'000 heures
- Mode veille après
10 min, l'instrument
garde le zéro.
Arrêt complet
automatique après
2 heures, en mode
ABS, l'instrument
garde le zéro et
en mode DIFF, une
nouvelle mise à zéro
est nécessaire
- 1907/2006/CE
2004/108/CE
2002/96/CE
- Rapport de contrôle
avec déclaration de
conformité



ISO 13385-1



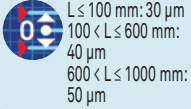
0,01 mm / 0.0005 in



LCD, 11 mm



Zéro fixe

Commutation
mm / inL ≤ 100 mm: 30 µm
100 < L ≤ 600 mm:
40 µm
600 < L ≤ 1000 mm:
50 µm

10 µm

Règle à division
incrémentale,
inductive

2,5 m/s



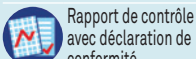
Connectivité TLC



Acier inoxydable

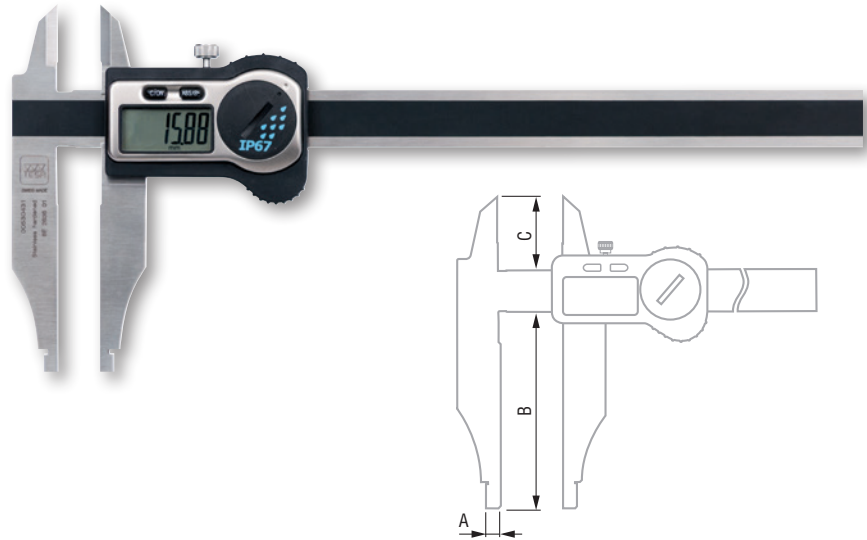
Pile Lithium 3V,
CR2032






12'000 heures

Mode veille après
10 min, l'instrument
garde le zéro.
Arrêt complet
automatique après
2 heures, en mode
ABS, l'instrument
garde le zéro et
en mode DIFF, une
nouvelle mise à zéro
est nécessaire1907/2006/CE
2004/108/CE
2002/96/CERapport de contrôle
avec déclaration de
conformité

TWIN-CAL IP67 - Modèles à faces de mesure d'intérieur arrondies et becs d'extérieur à pointes

- Protection totale IP67 contre poussières et liquides, également avec câble connecté
- Concept de connectivité unique TWIN, performance évolutive pour tous les TWIN-CAL

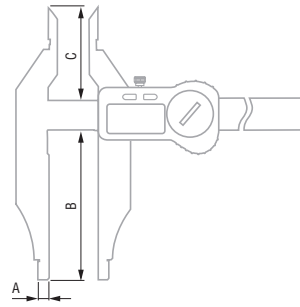


No					
	mm	in	A mm	B mm	C mm
00530431	200	8	5	80	30
00530432	250	10	5	80	37
00530433	300	12	5	90	37
00530434	500	20	10	150	60
00530435	600	24	10	150	60
00530436	800	32	10	150	56
00530437	1000	39	10	150	56
ACCESSOIRES EN OPTION					
01961000	Pile lithium 3V, CR2032				
04760180	Émetteur-récepteur sans fil TESA TLC-TWIN. Compatible avec tout instrument muni du connecteur TLC (TESA Link Connector)				
04760181	Câble TLC-USB pour instrument avec connecteur TLC				
04760182	Câble TLC-DIGIMATIC pour instrument avec connecteur TLC				



TWIN-CAL IP67 - Modèles à faces de mesure d'intérieur arrondies et becs d'intérieur à pointes

- Protection totale IP67 contre poussières et liquides, également avec câble connecté
- Concept de connectivité unique TWIN, performance évolutive pour tous les TWIN-CAL



No					
	mm	in	A mm	B mm	C mm
00530430	250	10	5	80	54
ACCESSOIRES EN OPTION					
01961000	Pile lithium 3V, CR2032				
04760180	Emetteur-récepteur sans fil TESA TLC-TWIN. Compatible avec tout instrument muni du connecteur TLC (TESA Link Connector)				
04760181	Câble TLC-USB pour instrument avec connecteur TLC				
04760182	Câble TLC-DIGIMATIC pour instrument avec connecteur TLC				

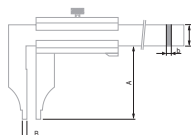
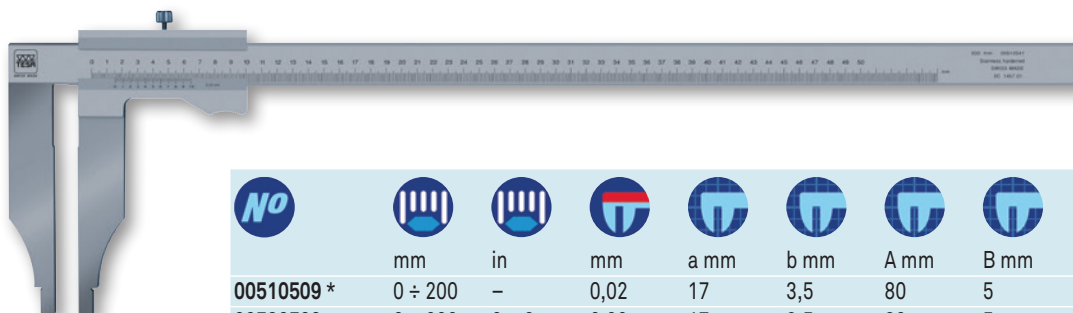
- ISO 13385-1
- 0,01 mm / 0.0005 in
- LCD, 11 mm
- Zéro fixe
- Commutation mm / in
- L ≤ 100 mm: 30 µm
100 < L ≤ 250 mm: 40 µm
- 10 µm
- Règle à division incrémentale, inductive
- 2,5 m/s
- Connectivité TLC
- Acier inoxydable
- Pile Lithium 3V, CR2032
- 12'000 heures
- Mode veille après 10 min, l'instrument garde le zéro. Arrêt complet automatique après 2 heures, en mode ABS, l'instrument garde le zéro et en mode DIFF, une nouvelle mise à zéro est nécessaire
- 1907/2006/CE
2004/108/CE
2002/96/CE
- Rapport de contrôle avec déclaration de conformité

- DIN 862 (forme EN-2) NFE 11-091
- Erreurs max. tolérées, selon norme
- Acier inoxydable Trempé
- Rapport de contrôle et déclaration de conformité
- Echelles sur fond chromé mat; échelle principale légèrement en creux, protégée contre l'usure

PIEDS À COULISSE À VERNIER

Pieds à coulisse les plus simples d'utilisations avec verniers gravés laser pour une finesse de lecture optimale.

Modèles à faces de mesure d'intérieur arrondies (sans réglage fin)



No							
	mm	in	mm	a mm	b mm	A mm	B mm
00510509 *	0 ÷ 200	–	0,02	17	3,5	80	5
00530509	0 ÷ 200	0 ÷ 8	0,02	17	3,5	80	5
00510506	0 ÷ 200	–	0,05	17	3,5	80	5
00510511	0 ÷ 250	–	0,02	20	4	90	5
00510512	0 ÷ 250	–	0,05	20	4	90	5
00510521	0 ÷ 300	–	0,02	20	4	90	5
00530521	0 ÷ 300	0 ÷ 12	0,02	20	4	90	5
00510522	0 ÷ 300	–	0,05	20	4	90	5
00510531	0 ÷ 400	–	0,02	24,5	5	125	10
00530531	0 ÷ 400	0 ÷ 15	0,02	24,5	5	125	10
00510541	0 ÷ 500	–	0,02	28	6	150	10
00510542	0 ÷ 500	–	0,05	28	6	150	10
00510551	0 ÷ 600	–	0,02	28	6	150	10

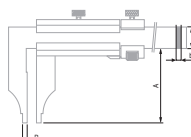
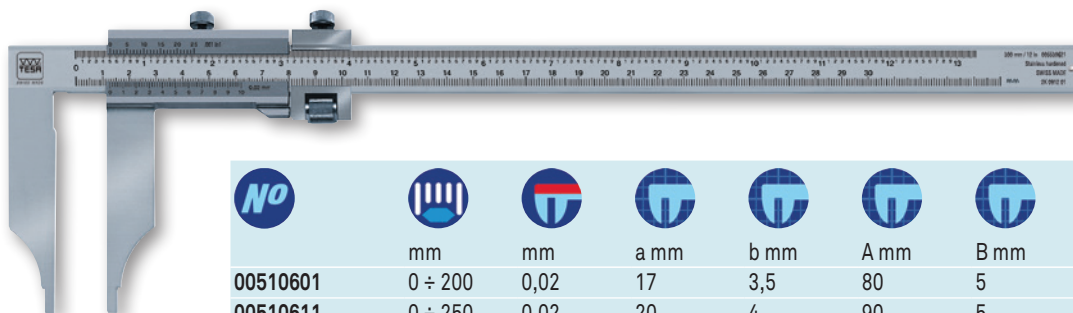
ACCESSOIRE EN OPTION

0051610365 Loupe magnétique, grossissement 3x

* Livré avec règle flexible (réglet) en acier inoxydable, longueur 200mm, N°0951750181

- DIN 862 (forme EN-2F) NFE 11-091
- Erreurs max. tolérées, selon norme
- Acier inoxydable trempé
- Rapport de contrôle avec déclaration de conformité
- Echelles sur fond chromé mat; échelle principale légèrement en creux, protégée contre l'usure

Modèles à faces de mesure d'intérieur arrondies (avec réglage fin)



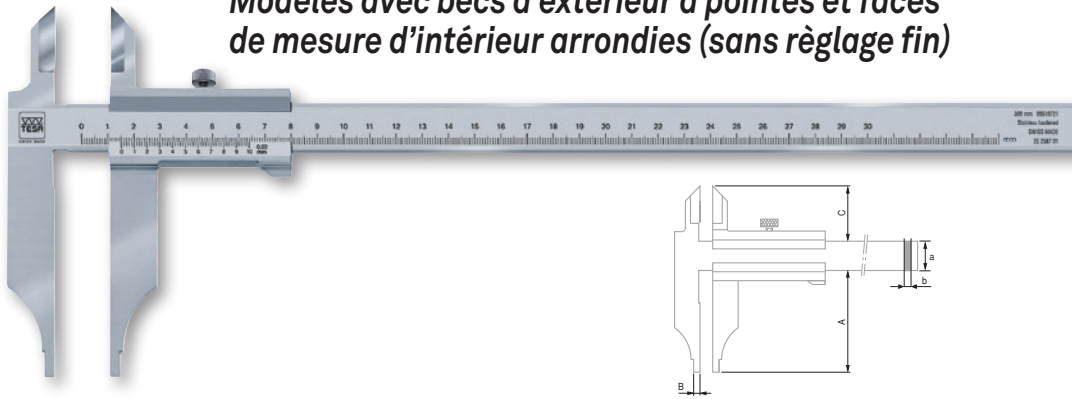
No						
	mm	mm	a mm	b mm	A mm	B mm
00510601	0 ÷ 200	0,02	17	3,5	80	5
00510611	0 ÷ 250	0,02	20	4	90	5
00510621	0 ÷ 300	0,02	20	4	90	5
00510641	0 ÷ 500	0,02	28	6	150	10
00510651	0 ÷ 600	0,02	28	6	150	10
00510661	0 ÷ 800	0,02	32	8	150	10
00510671	0 ÷ 1000	0,02	32	8	150	10
00510681	0 ÷ 1500	0,02	40	8	300	15
00510691	0 ÷ 2000	0,02	40	8	300	15

ACCESSOIRE EN OPTION

0051610365 Loupe magnétique, grossissement 3x



Modèles avec becs d'extérieur à pointes et faces de mesure d'intérieur arrondies (sans réglage fin)



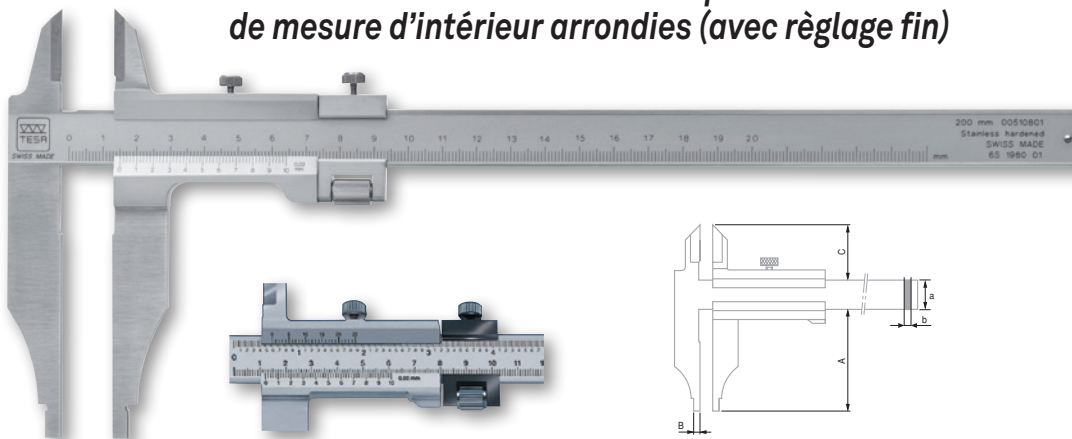
- DIN 862 (forme BN-2) NFE 11-091
- Erreurs max. tolérées, selon norme
- Acier inoxydable trempé
- Rapport de contrôle avec déclaration de conformité
- Echelles sur fond chromé mat; échelle principale légèrement en creux, protégée contre l'usure

No	mm	in	mm	a mm	b mm	A mm	B mm	C mm
00510701	0 ÷ 200	–	0,02	17	3,5	80	5	30
00530701	0 ÷ 200	0 ÷ 8	0,02	17	3,5	80	5	30
00510711	0 ÷ 250	–	0,02	20	4	80	5	38
00510721	0 ÷ 300	–	0,02	20	4	90	5	38
00530721	0 ÷ 300	0 ÷ 12	0,02	20	4	90	5	38
00510722	0 ÷ 300	–	0,05	20	4	90	5	38
00510741	0 ÷ 500	–	0,02	28	6	150	10	60
00530741	0 ÷ 500	0 ÷ 20	0,02	28	6	150	10	60
00510751	0 ÷ 600	–	0,02	28	6	150	10	60

ACCESSOIRE EN OPTION

0051610365 Loupe magnétique, grossissement 3x

Modèles avec becs d'extérieur à pointes et faces de mesure d'intérieur arrondies (avec réglage fin)



- DIN 862 (forme BN-2) NFE 11-091
- Erreurs max. tolérées, selon norme
- Acier inoxydable trempé
- Rapport de contrôle avec déclaration de conformité
- Echelles sur fond chromé mat; échelle principale légèrement en creux, protégée contre l'usure

No	mm	in	mm	a mm	b mm	A mm	B mm	C mm
00510801	0 ÷ 200	–	0,02	17	3,5	80	5	30
00510821	0 ÷ 300	–	0,02	20	4	90	5	38
00530821	0 ÷ 300	0 ÷ 11	0,02	20	4	90	5	38
00510841	0 ÷ 500	–	0,02	28	6	150	10	60
00530841	0 ÷ 500	0 ÷ 20	0,02	28	6	150	10	60
00510861	0 ÷ 800	–	0,02	32	8	150	10	56
00510871	0 ÷ 1000	–	0,02	32	8	150	10	56

ACCESSOIRE EN OPTION

0051610365 Loupe magnétique, grossissement 3x

N ISO 13385-1

000 0,01 mm / 0,0005 in

11 LCD, 11 mm

0 Zéro fixe

mm in Commutation mm / in

0 L ≤ 100 mm: 30 µm
100 < L ≤ 600 mm: 40 µm
600 < L ≤ 1000 mm: 50 µm

10 µm

Règle à division
incrémentale,
inductive

2,5 m/s

Connectivité TLC

Acier inoxydable

Pile Lithium 3V,
CR 032

12'000 heures

Mode veille après
10 min, l'instrument
garde le zéro.
Arrêt complet
automatique après
2 heures, en mode
ABS, l'instrument
garde le zéro et
en mode DIFF, une
nouvelle mise à zéro
est nécessaire

1907/2006/CE
2004/108/CE
2002/96/CE

Rapport de contrôle
avec déclaration de
conformité

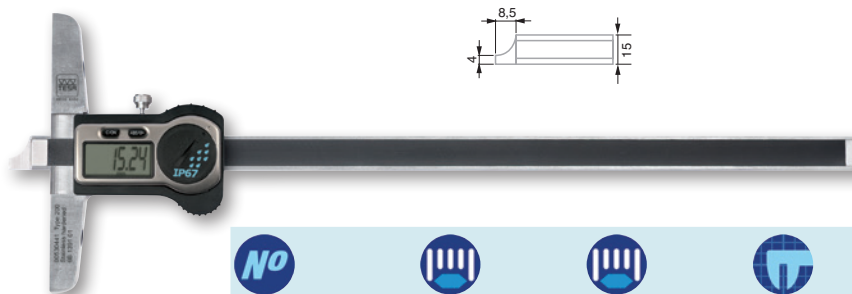
PIEDS À COULISSE ÉLECTRONIQUES DE PROFONDEUR

Les pieds à coulisse IP67 garantissent le plus haut degré de protection contre les poussières et liquides.

Le système de connectivité évolutif TLC (TESA Link Connector) intégré à tous les pieds à coulisse TWIN-CAL, permet la connexion aisée de ces instruments à un ordinateur pour une acquisition de données facilitée.

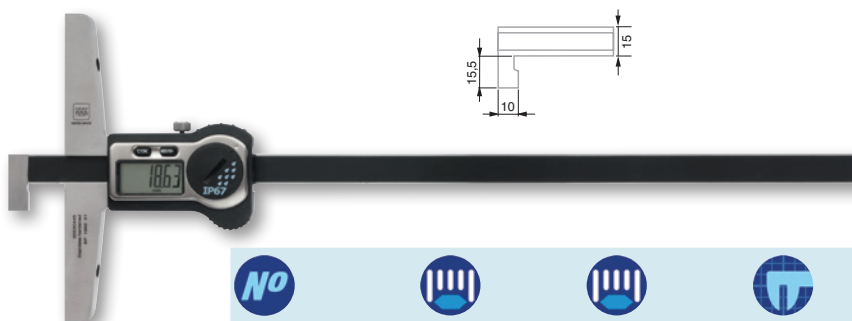
Le boîtier unique, protégé par une plaquette acier et entouré d'un caoutchouc, garantit une durabilité et sensibilité optimale lors des mesures.

TWIN-CAL IP67 - Modèles à faces de mesure réduite



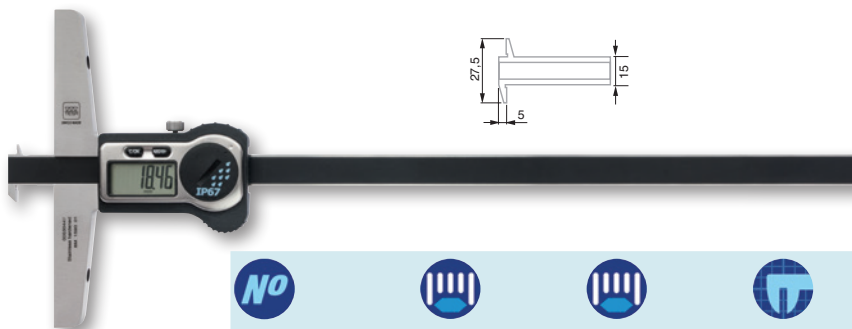
No				
00530441	200	8	100	8
00530442	250	10	100	8
00530443	300	12	150	8
00530444	500	20	150	8

TWIN-CAL IP67 - Modèles avec un bec de mesure fixe



No				
00530445	300	12	150	8
00530446	500	20	150	8

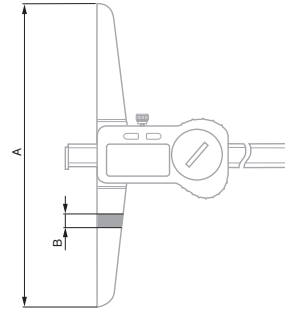
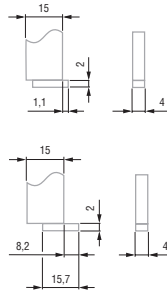
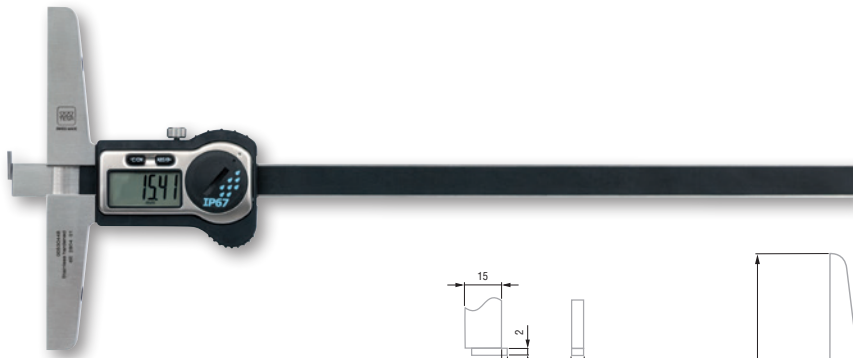
TWIN-CAL IP67 - Modèles avec deux becs de mesure fixes



No				
00530447	300	12	150	8



TWIN-CAL IP67 - Modèles à talon rotatif

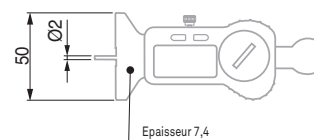


No	mm	in	A mm	B mm
00530448	250	10	150	8,5
00530449	350	14	150	8,5
00530450	500	20	150	8,5

ACCESSOIRES EN OPTION

01961000	Pile lithium 3V, CR2032			
04760180	Emetteur-récepteur sans fil TESA TLC-TWIN. Compatible avec tout instrument muni du connecteur TLC (TESA Link Connector)			
04760181	Câble TLC-USB pour instrument avec connecteur TLC			
04760182	Câble TLC-DIGIMATIC pour instrument avec connecteur TLC			
00560103	Semelle amovible 200 mm			
00560104	Semelle amovible 300 mm			
00560105	Semelle amovible 400 mm			

TWIN-CAL IP67 - Petit modèle avec pointe en acier



No	mm	in
00530451	25	1

ACCESSOIRES EN OPTION

01961000	Pile lithium 3V, CR2032	
04760180	Emetteur-récepteur sans fil TESA TLC-TWIN. Compatible avec tout instrument muni du connecteur TLC (TESA Link Connector)	
04760181	Câble TLC-USB pour instrument avec connecteur TLC	
04760182	Câble TLC-DIGIMATIC pour instrument avec connecteur TLC	

- ISO 13385-1
- 0,01 mm / 0.0005 in
- LCD, 11 mm
- Zéro fixe
- Commutation mm / in
- L ≤ 100 mm: 30 µm
100 < L ≤ 600 mm: 40 µm
600 < L ≤ 1000 mm: 50 µm
- 10 µm
- Règle à division incrémentale, inductive
- 2,5 m/s
- Connectivité TLC
- Acier inoxydable
- Pile Lithium 3V, CR 2032
- 12'000 heures
- Mode veille après 10 min, l'instrument garde le zéro. Arrêt complet automatique après 2 heures, en mode ABS, l'instrument garde le zéro et en mode DIFF, une nouvelle mise à zéro est nécessaire
- 1907/2006/CE
2004/108/CE
2002/96/CE
- Rapport de contrôle avec déclaration de conformité

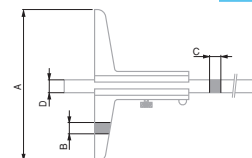
- DIN 862 (forme C-2)
NFE 11-096
- Erreurs max. tolérées, selon norme
- Acier inoxydable trempé
- Rapport de contrôle avec déclaration de conformité
- Echelles sur fond chromé mat; échelle principale légèrement en creux, protégée contre l'usure

PIEDS À COULISSE À VERNIER DE PROFONDEUR

Pieds à coulisse pour la mesure de profondeur avec:

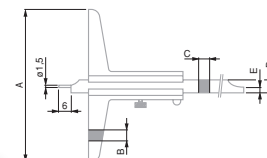
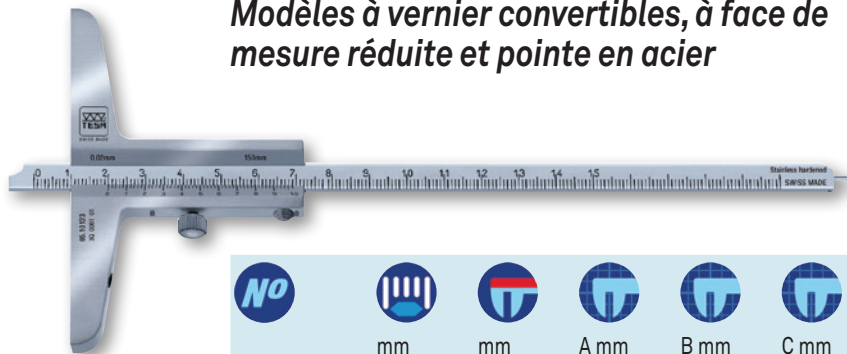
- Face de mesure plane
- Convertible, face de mesure réduite ou pointe en acier
- A talon rotatif
- Convertible, face de mesure réduite ou talon fixe

Modèles à vernier à face de mesure plane



No	mm	mm	A mm	B mm	C mm	D mm
00510133	0 ÷ 150	0,02	100	7,5	3	8
00510134	0 ÷ 150	0,05	100	7,5	3	8
00510143	0 ÷ 250	0,02	100	7,5	3	8
00510163	0 ÷ 500	0,02	100	8,5	4	12
00510173	0 ÷ 600	0,02	150	8,5	4	12

Modèles à vernier convertibles, à face de mesure réduite et pointe en acier

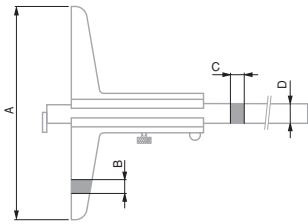


No	mm	mm	A mm	B mm	C mm	D mm	E mm
00510123	0 ÷ 150	0,02	100	7,5	3	8	3,5
00510124	0 ÷ 150	0,05	100	7,5	3	8	3,5
00510125	0 ÷ 250	0,02	100	7,5	3	8	4

- DIN 862 (forme C-2)
NFE 11-096
- Erreurs max. tolérées, selon norme
- Acier inoxydable trempé
- Rapport de contrôle avec déclaration de conformité
- Echelles sur fond chromé mat; échelle principale légèrement en creux, protégée contre l'usure



Modèles à vernier à talon rotatif

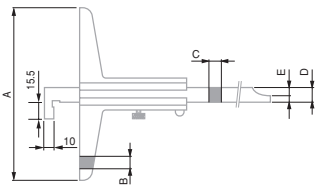
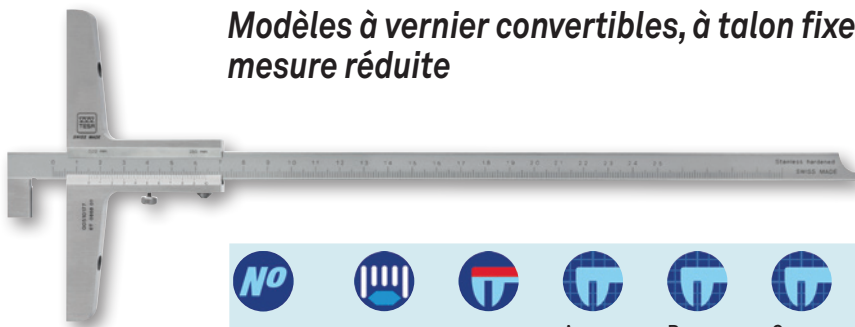


No						
	mm	mm	A mm	B mm	C mm	D mm
00510201	0 ÷ 150	0,05	130	8,5	4	12
00510202	0 ÷ 150	0,02	130	8,5	4	12
00510212	0 ÷ 250	0,02	130	8,5	4	12
00510222	0 ÷ 500	0,02	130	8,5	4	12

ACCESSOIRES EN OPTION

0051610365	Loupe magnétique, grossissement 3x
00560103	Semelle amovible 200 mm
00560104	Semelle amovible 300 mm
00560105	Semelle amovible 400 mm

Modèles à vernier convertibles, à talon fixe et face de mesure réduite



No							
	mm	mm	A mm	B mm	C mm	D mm	E mm
00510175	0 ÷ 150	0,02	100	7,5	3	8	3,5
00510177	0 ÷ 250	0,02	130	8,5	4	12	4
00510179	0 ÷ 300	0,02	150	8,5	4	12	4
00510181	0 ÷ 500	0,02	150	8,5	4	12	4

ACCESSOIRES EN OPTION

0051610365	Loupe magnétique, grossissement 3x
00560103	Semelle amovible 200 mm
00560104	Semelle amovible 300 mm
00560105	Semelle amovible 400 mm

Semelles amovibles



Le système de fixation est toujours livré avec les semelles amovibles.

No						
	mm	µm	mm	A mm	B mm	C mm
00560103	± 0,005	8	0,02	200	11,5	10
00560104	± 0,005	10	0,02	300	16	16
00560105	± 0,005	10	0,03	400	16	16

- DIN 862 (forme C-2) NFE 11-096
- Erreurs max. tolérées, selon norme
- Acier inoxydable trempé
- Rapport de contrôle avec déclaration de conformité
- Echelles sur fond chromé mat; échelle principale légèrement en creux, protégée contre l'usure

- DIN 862 (forme C-2) NFE 11-096
- Erreurs max. tolérées, selon norme
- Acier inoxydable trempé
- Rapport de contrôle avec déclaration de conformité
- Echelles sur fond chromé mat; échelle principale légèrement en creux, protégée contre l'usure

ISO 13385-1

0,01 mm /
0,0005 in

LCD, 11 mm

Zéro fixe

Commutation
mm / in

L ≤ 100 mm: 30 µm
100 < L ≤ 600 mm:
40 µm
600 < L ≤ 1000 mm:
50 µm

10 µm

Règle à division
incrémentale,
inductive

2,5 m/s

Connectivité
TLC

Acier inoxydable

Pile Lithium 3V,
CR 2032

12'000 heures

Mode veille après
10 min, l'instrument
garde le zéro.
Arrêt complet
automatique après
2 heures, en mode
ABS, l'instrument
garde le zéro et
en mode DIFF, une
nouvelle mise à zéro
est nécessaire

1907/2006/CE
2004/108/CE
2002/96/CE

Rapport de contrôle
avec déclaration de
conformité

RÈGLES DE VISUALISATION

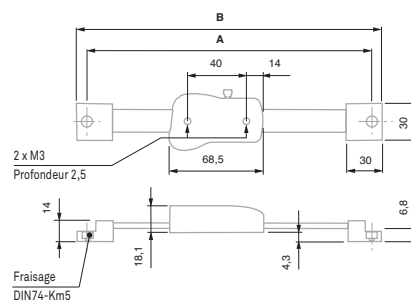
Les règles de visualisation IP67 garantissent le plus haut degré de protection contre les poussières et liquides.

Le système de connectivité évolutif TLC (TESA Link Connector) intégré à tous les pieds à coulisse TWIN-CAL, permet la connexion aisée de ces instruments à un ordinateur pour une acquisition de données facilitée.

Le boîtier unique, protégé par une plaquette acier et entouré d'un caoutchouc, garantit une durabilité et sensibilité optimale lors des mesures.

TWIN-CAL IP67 - Règle horizontale

- Protection totale IP67 contre poussières et liquides, également avec câble connecté
- Concept de connectivité unique TWIN, performance évolutive pour tous les TWIN-CAL



No				
00530471	150	6	265	278
00530473	300	12	415	428
00530474	600	24	725	738
00530475	1000	40	1135	1148

ACCESSOIRES EN OPTION

01961000	Pile lithium 3V, CR2032
04760180	Emetteur-récepteur sans fil TESA TLC-TWIN. Compatible avec tout instrument muni du connecteur TLC (TESA Link Connector)
04760181	Câble TLC-USB pour instrument avec connecteur TLC
04760182	Câble TLC-DIGIMATIC pour instrument avec connecteur TLC



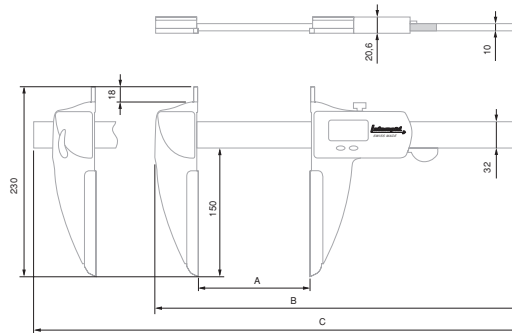
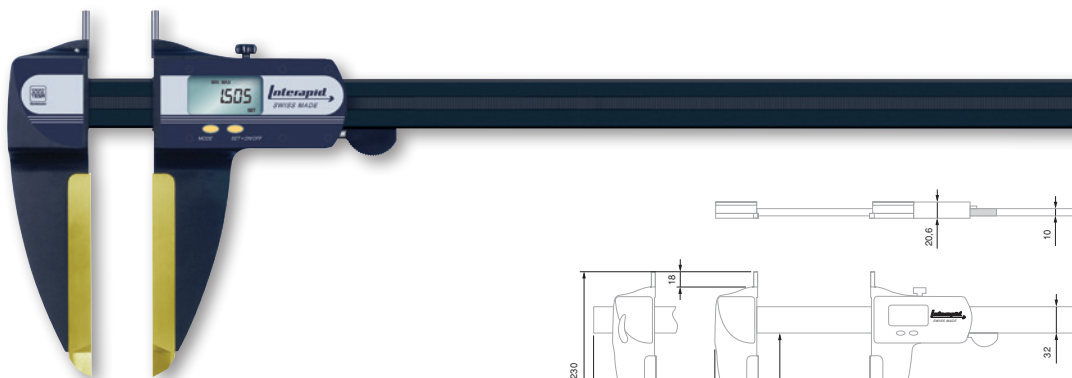
PIEDS À COULISSE ÉLECTRONIQUES

Pour des mesures jusqu'à 3000mm.

INTERAPID Light

Fonctions de mesure

- Mise à zéro
- Conversion mm / inch
- Maintien de la valeur affichée (Hold)
- Transmission OPTO-RS, mono et bidirectionnelle
- Deux points d'origine réglables (Réf I / Réf II)
- Fonction PRESET
- Mode MIN/MAX
- Deux valeurs limites pour la classification



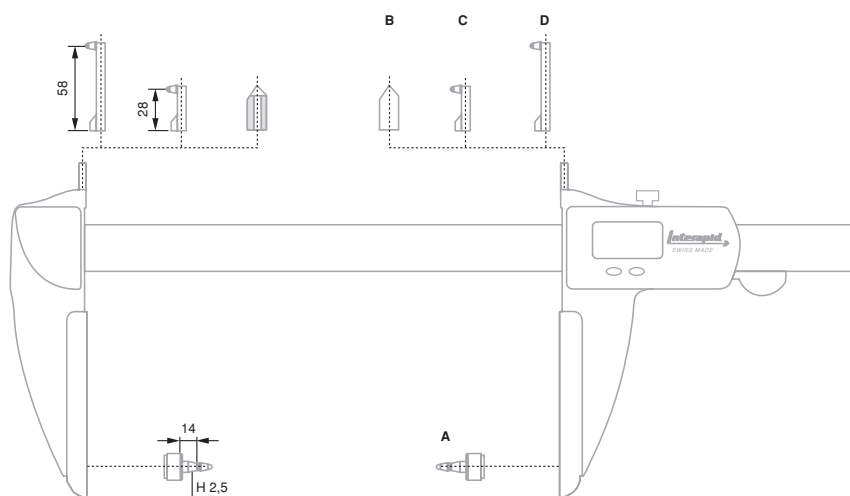
No						
	A mm	µm	µm	B fixe	C Mobile	kg
00590061	330	30	20	618	-	1,1
00590062	630	40	20	918	-	1,3
00590063	1025	60	20	-	1306	1,6
00590064	1525	150	20	-	1806	2
00590065	2040	250	30	-	2306	2,3
00590066	2545	350	30	-	2806	2,6
00590067	3050	450	40	-	3306	3

ACCESSOIRES EN OPTION

01961000	Pile lithium 3V, CR2032
00560095	Support avec filetage M2,5
00560096	Pointe en acier trempé, cône 60°
00560097	Support pour touches pour gorges, 28 mm
00560098	Support pour touches pour gorges, 58 mm
00560099	Coffret bois Interapid 300 mm
00560100	Coffret bois Interapid 600 mm
00560101	Coffret bois Interapid 1000 mm
00560102	Coffret bois Interapid 1500 mm

- DIN 862 et constructeur
- 0,01 mm
0,0005 in
- LCD, 8,5 mm
- Zéro fixe
- Commutation mm / in
- Règle à divisions incrémentales, inductive
- > 1,5 m/s
- Becs d'extérieur en acier trempé avec couche TiN, épaisseur 7 mm. Touches pour mesure intérieure en carbure de tungstène, Ø 5 mm. Perche avec profil en aluminium creux, renforcée de tiges en acier inox trempé.
- Pile au lithium 3 V, CR 2032
- ≈ 1,5 a
(≈ 3300 h / a)
- IP40 (CEI 60529)
- EN 50081-1
EN 50082-1
- Rapport de contrôle jusqu'à 1500 mm
- Blocage de l'affichage
- RS232 opto-couplée, mono et bidirectionnelle

Accessoires pour INTERAPID Light



No	=	A
00560095	Support avec filetage M2,5 pour touches de mesure	A
00560096	Pointe en acier trempé, cône 60°, pour la mesure d'entraxes > 10 mm	B
00560097	Support pour touches comparateurs pour la mesure de gorges intérieures, L = 28 mm	C
00560098	Support pour touches comparateurs pour la mesure de gorges intérieures, L = 58 mm	D
00560099	Coffret en bois pour INTERAPID Light 300 mm	
00560100	Coffret en bois pour INTERAPID Light 600 mm	
00560101	Coffret en bois pour INTERAPID Light 1000 mm	
00560102	Coffret en bois pour INTERAPID Light 1500 mm	

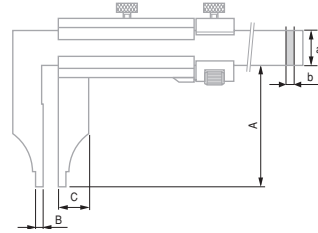
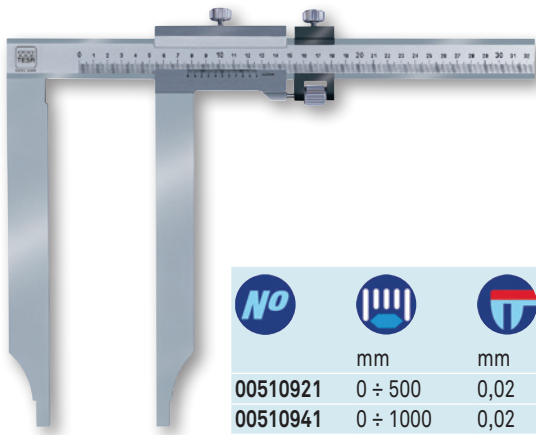
PIEDS À COULISSE EN EXÉCUTION SPÉCIALE

Pied à coulisses dédiés à des mesures spécifiques telles que:

- Mesures avec grand becs
- Mesures de rainures avec becs à boucles
- Mesures de clavettes
- Mesures de gorges

- Norme constructeur
- Acier inoxydable trempé
- Rapport de contrôle avec déclaration de conformité
- Echelles sur fond chromé mat; échelle principale légèrement en creux, protégée contre l'usure

A grands becs avec réglage fin

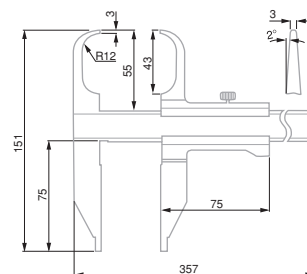
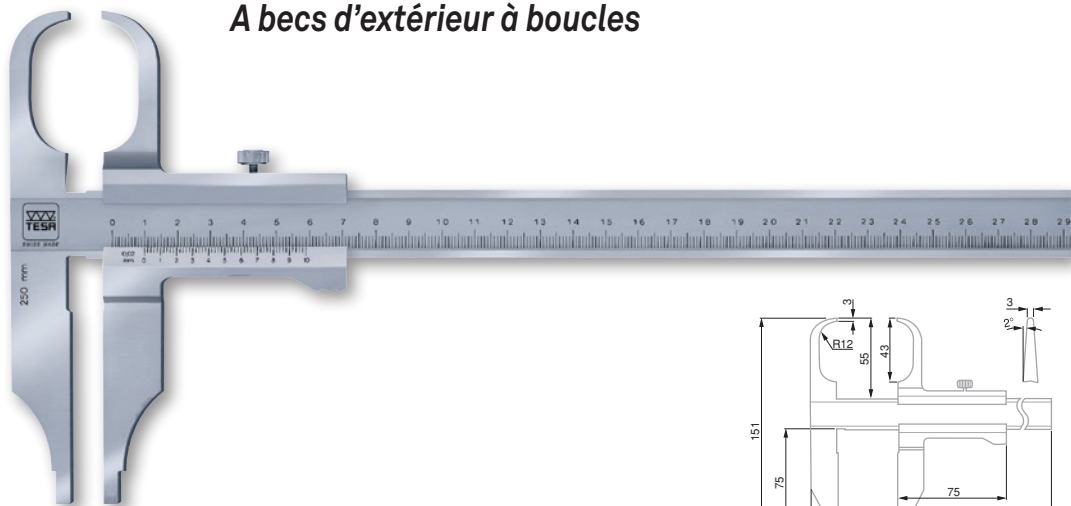


No							
	mm	mm	a mm	b mm	A mm	B mm	C mm
00510921	0 ÷ 500	0,02	28	6	250	10	30
00510941	0 ÷ 1000	0,02	32	8	300	10	30

ACCESSOIRE EN OPTION

0051610365 Loupe magnétique, grossissement 3x

A becs d'extérieur à boucles



No		
	mm	mm
00510911	0 ÷ 250	0,02

ACCESSOIRE EN OPTION

0051610365 Loupe magnétique, grossissement 3x

- NFE 11-096
- Acier inoxydable trempé
- Rapport de contrôle avec déclaration de conformité
- Echelles sur fond chromé mat; échelle principale légèrement en creux, protégée contre l'usure

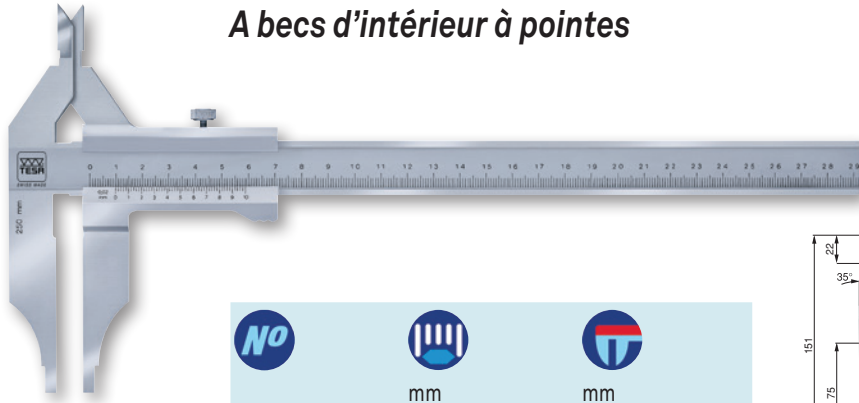
N DIN 862
(forme DN-2)
NFE 11-091

Acier inoxydable trempé

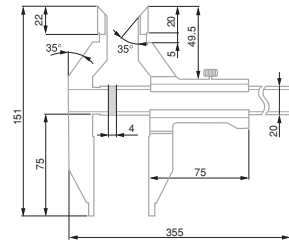
Rapport de contrôle avec déclaration de conformité

A Echelles sur fond chromé mat; échelle principale légèrement en creux, protégée contre l'usure

A becs d'intérieur à pointes



No		
00510915	mm	0 ÷ 250
		mm
		0,02



N NFE 11-096

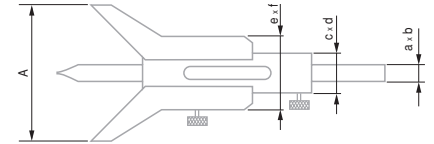
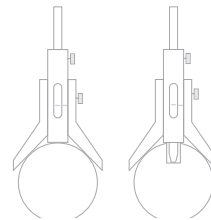
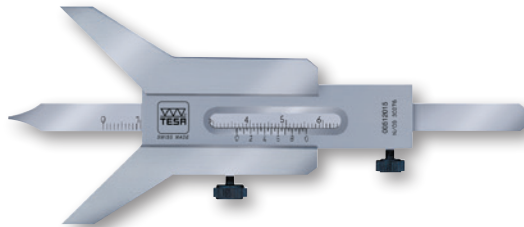
Acier inoxydable trempé

Rapport de contrôle avec déclaration de conformité

A Echelles sur fond chromé mat; échelle principale légèrement en creux, protégée contre l'usure

Avec semelle à vé

Pour la mesure de fond de gorges et des méplats sur des arbres cylindriques.



No										
	mm	mm	a mm	b mm	c mm	d mm	e mm	f mm	A mm	
00512015	5 ÷ 80	0,05	8	2	18	5	32	10	60	
00512016	6 ÷ 120	0,05	8	2	18	5	34	10	90	
00512017	7 ÷ 160	0,05	10	2	21,5	5	42	10	120	

N Norme constructeur

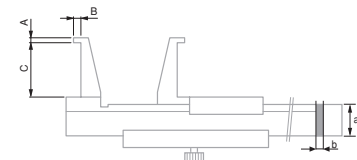
Acier inoxydable trempé

Rapport de contrôle avec déclaration de conformité

A Echelles sur fond chromé mat; échelle principale légèrement en creux, protégée contre l'usure

Pour gorges intérieures

Permettent de mesurer le diamètre de gorges ou rainures, par exemple sur des bagues de sécurité.



No							
	mm	mm	a mm	b mm	A mm	B mm	C mm
00510371	10 ÷ 160	0,05	16	3	0,9	3	25
00510375	20 ÷ 160	0,05	16	3	2	5	40
00510383	26 ÷ 200	0,02	16	3	3	7	60
00510387	30 ÷ 250	0,02	20	4	4	8,5	80
00510393	35 ÷ 300	0,02	20	4	5	10	100



